



Einbauanleitung

Ski- und Gepäckbox

für Lieferumfang
8X0.071.200,
8V0.071.200,
8K0.071.200
Audi Original Zubehör

Ausgabe 12.2014



Inhaltsverzeichnis

1	Allgemeine Hinweise	1
2	Sicherheitshinweise	2
2.1	Allgemeine Sicherheitshinweise	2
2.2	Sicherheitshinweise zur Prüfung vor und nach Fahrtantritt und während des Betriebs	3
2.3	Sicherheitshinweise zum Fahren mit der Ski- und Gepäckbox	3
2.3.1	Veränderte Fahrzeughöhe	3
2.3.2	Seitenwind-Empfindlichkeit	4
2.4	Sicherheitshinweise zur Beladung	5
2.4.1	Zulässige Dachlast und Beladung	5
2.4.2	Öffnungsbereich der Gepäckraumklappe	5
2.4.3	Öffnungsbereich Panorama-Glasdach	6
2.4.4	Wärmeeinwirkung	6
3	Lieferumfang und Bauteilübersicht	7
3.1	Lieferumfang	7
3.2	Bauteilübersicht	7
3.3	Schlüsselnummer	8
4	Ski- und Gepäckbox	9
4.1	Montage der Ski- und Gepäckbox	9
4.2	Demontage der Ski- und Gepäckbox	12
4.3	Transport von Ladegut	12
4.3.1	Ski- und Gepäckbox öffnen und schließen	12
4.3.2	Ski- und Gepäckbox beladen	13
4.3.3	Ladungssicherung	13
4.4	Reinigungshinweise	14
4.5	Technische Daten	14



1 Allgemeine Hinweise

Bitte lesen Sie diese Anleitung sorgfältig durch und beachten Sie die Achtung-, Vorsicht- und Hinweisbeschreibungen, bevor Sie die Ski- und Gepäckbox montieren.



ACHTUNG!

Texte mit diesem Symbol enthalten Informationen zu Ihrer Sicherheit und weisen Sie auf mögliche Unfall- und Verletzungsgefahren hin.



Vorsicht!

Texte mit diesem Symbol machen Sie auf mögliche Schäden an Ihrem Fahrzeug aufmerksam.



Hinweis

Texte mit diesem Symbol enthalten zusätzliche Informationen.

Die Audi AG übernimmt keine Verantwortung bei Nichtbeachtung dieser Montageanleitung



2 Sicherheitshinweise

2.1 Allgemeine Sicherheitshinweise

⚠ ACHTUNG!

Bevor Sie mit der Montage beginnen, bitten wir Sie, diese Montageanleitung sorgfältig zu lesen. Bei Nichtbeachtung der Montageanleitung und der Sicherheitshinweise gefährden Sie Ihre Sicherheit und die Sicherheit Dritter.

⚠ ACHTUNG!

Der Fahrer ist dafür verantwortlich, dass seine Sicht und das Gehör nicht durch seine Ladung oder den Zustand des Fahrzeugs beeinträchtigt werden.

Er muss dafür sorgen, dass das Fahrzeug auch mit der Ladung den Vorschriften entspricht, und die Verkehrssicherheit nicht beeinträchtigt wird.

⚠ ACHTUNG!

Alle Verschraubungen und Verbindungen des Grundträgers und der Ski- und Gepäckbox müssen vor Beginn jeder Fahrt auf ordnungsgemäßen Sitz und Verbau kontrolliert und gegebenenfalls nachgezogen werden.

Verschraubungen und Verbindungen in entsprechenden Abständen erneut kontrollieren und gegebenenfalls nachziehen. Bei schlechter Wegstrecke muss eine Überprüfung der Verschraubungen und Verbindungen in verkürzten Abständen erfolgen.

Wird dies nicht befolgt, kann es zum Lösen bzw. Verlust der Ski- und Gepäckbox führen - Unfallgefahr!

⚠ ACHTUNG!

Aus Gründen der Sicherheit für andere Verkehrsteilnehmer sollten der Grundträger und die Ski- und Gepäckbox bei Nichtbenutzung vom Fahrzeug abgenommen werden.

⚠ ACHTUNG!

Reparaturen oder Austausch von Teilen durch einen Fachbetrieb durchführen lassen. Es wird empfohlen, die bei Ihrem Audi Partner erhältlichen Original-Ersatzteile zu verwenden.

⚠ Vorsicht!

Nicht mit montierter Ski- und Gepäckbox und Grundträger in die Waschanlage fahren.



 **Hinweis**

- ◆ Beachten Sie die jeweiligen gesetzlichen Bestimmungen für die Benutzung von Ski- und Gepäckbox in anderen Ländern.
- ◆ Ski- und Gepäckbox bei Nichtbenutzung abbauen.
- ◆ Technische Änderungen vorbehalten.

2.2 Sicherheitshinweise zur Prüfung vor und nach Fahrtantritt und während des Betriebs

 **ACHTUNG!**

Überprüfen Sie den sicheren Halt der Ski- und Gepäckbox:

- ◆ vor jedem Fahrtantritt,
- ◆ nach ca. 10 km Fahrt,
- ◆ auf guten Straßen ca. alle 500 km,
- ◆ auf schlechten Wegen (Erschütterungen) entsprechend öfter,
- ◆ regelmäßig auf evtl. Verschiebungen/Verlagerungen.

Wird der sichere Halt der Ski- und Gepäckbox nicht überprüft und ggf. die Befestigungselemente nachgezogen, kann es trotz fachgerechter Anbringung zum Lösen und damit zum Verlust von Teilen führen - Unfallgefahr!

Bei Veränderungen mit verminderter Geschwindigkeit zur nächsten Haltemöglichkeit weiterfahren und Verschraubungen und Befestigungen von Ski- und Gepäckbox nachziehen.

2.3 Sicherheitshinweise zum Fahren mit der Ski- und Gepäckbox

2.3.1 Veränderte Fahrzeughöhe

 **Vorsicht!**

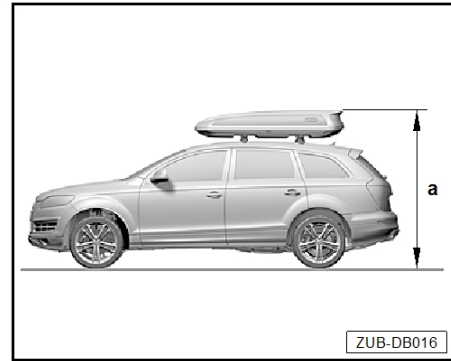
Durch die Montage einer Ski- und Gepäckbox verändert sich die Höhe Ihres Fahrzeugs.

Achten Sie besonders auf:

- ◆ tief hängende Äste,
- ◆ niedrige Durchfahrten,
- ◆ tiefe Garageneinfahrten,
- ◆ Höhenbegrenzungen in Parkhäusern und Tiefgaragen.



- Ermitteln Sie die Fahrzeughöhe -a- mit Ski- und Gepäckbox und vermerken Sie diese auf dem mitgelieferten Sicherheitsaufkleber.
- Bringen Sie den Sicherheitsaufkleber gut sichtbar im Sichtfeld des Fahrers an.



2.3.2 Seitenwind-Empfindlichkeit

⚠ ACHTUNG!

Das Fahr- und Bremsverhalten und die Seitenwindempfindlichkeit des Fahrzeugs verändern sich. Die Fahrweise muss entsprechend angepasst werden - Unfallgefahr!

Die maximale Fahrgeschwindigkeit von 130 km/h (81 mph) darf nicht überschritten werden.

Fahren Sie bei starkem Seitenwind besonders vorsichtig:

- ◆ ***beim Ein- und Ausfahren in den Windschatten von LKW,***
- ◆ ***beim Vorbeifahren an Büschen, Bäumen, Mauern und Häusern sowie sonstigen Hindernissen,***
- ◆ ***beim Befahren von Brücken.***



2.4 Sicherheitshinweise zur Beladung

2.4.1 Zulässige Dachlast und Beladung

⚠ Vorsicht!

Die maximale Zuladung der Ski- und Gepäckbox 8X0.071.200 und 8K0.071.200 beträgt 75 kg (165 lbs) und darf nicht überschritten werden.

Die maximale Zuladung der Ski- und Gepäckbox 8V0.071.200 beträgt 60 kg (132 lbs) und darf nicht überschritten werden.

Beim Beladen der Ski- und Gepäckbox ist auf die Verteilung der Last, die maximale Dachlast Ihres Fahrzeugs, die maximale Zuladung der Ski- und Gepäckbox und die Ladungshöhe zu achten.

Die maximale Dachlast des Fahrzeugs darf nicht überschritten werden ⇒ Betriebsanleitung ihres Fahrzeugs. Diese errechnet sich aus:

- ◆ Gewicht des Grundträgersystems
- ◆ Gewicht der Ski- und Gepäckbox (siehe Tabelle ⇒ „Technische Daten“ auf Seite 14)
- ◆ Gewicht der Zuladung

Beim Beladen ist auf die Ladehöhe zu achten, damit die Ski- und Gepäckbox sicher verschlossen werden kann.

An der Außenseite der Ski- und Gepäckbox dürfen keine weiteren Lasten angebracht werden.

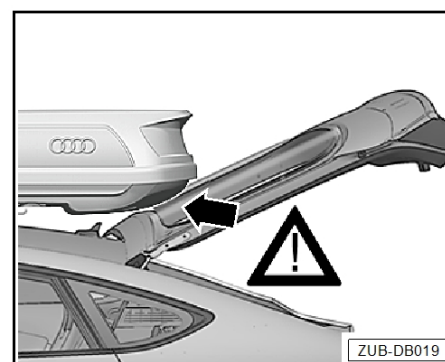
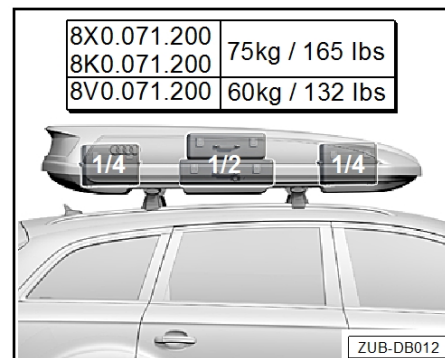
Transportieren Sie schwere Ladungsgegenstände wenn möglich im Fahrzeug.

Beim Transport von Ladungsgegenständen verlagert sich der Schwerpunkt Ihres Fahrzeugs und das Fahrverhalten verändert sich ⇒ „Sicherheitshinweise zum Fahren mit der Ski- und Gepäckbox“ auf Seite 3

2.4.2 Öffnungsbereich der Gepäckraumklappe

⚠ Vorsicht!

Um Beschädigungen am Fahrzeug zu vermeiden, ist bei der Montage der Ski- und Gepäckbox darauf zu achten, dass die Gepäckraumklappe vorsichtig geöffnet wird. Bei Fahrzeugen mit automatisch betätigter Gepäckraumklappe wird empfohlen, den Öffnungswinkel gegebenenfalls anzupassen ⇒ Betriebsanleitung ihres Fahrzeugs.

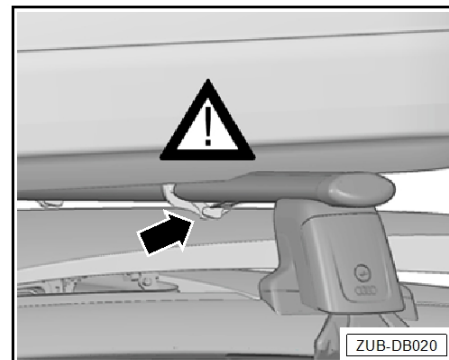




2.4.3 Öffnungsbereich Panorama-Glasdach

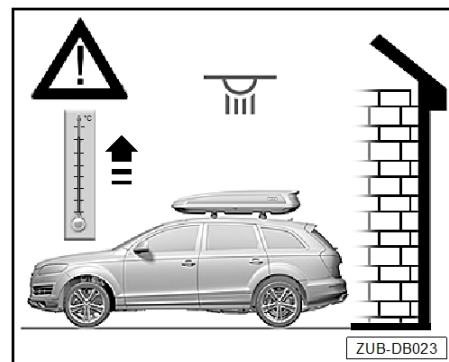
⚠ ACHTUNG!

Montieren Sie die Ski- und Gepäckbox auf ein Fahrzeug mit Panorama-Glasdach, darf das Panorama-Glasdach nicht geöffnet werden - Beschädigungsgefahr!



2.4.4 Wärmeeinwirkung

- Ski- und Gepäckbox nicht in unmittelbarer Nähe von Wärmequellen (z. B. Leuchten, Heizstrahler, ...) abstellen.





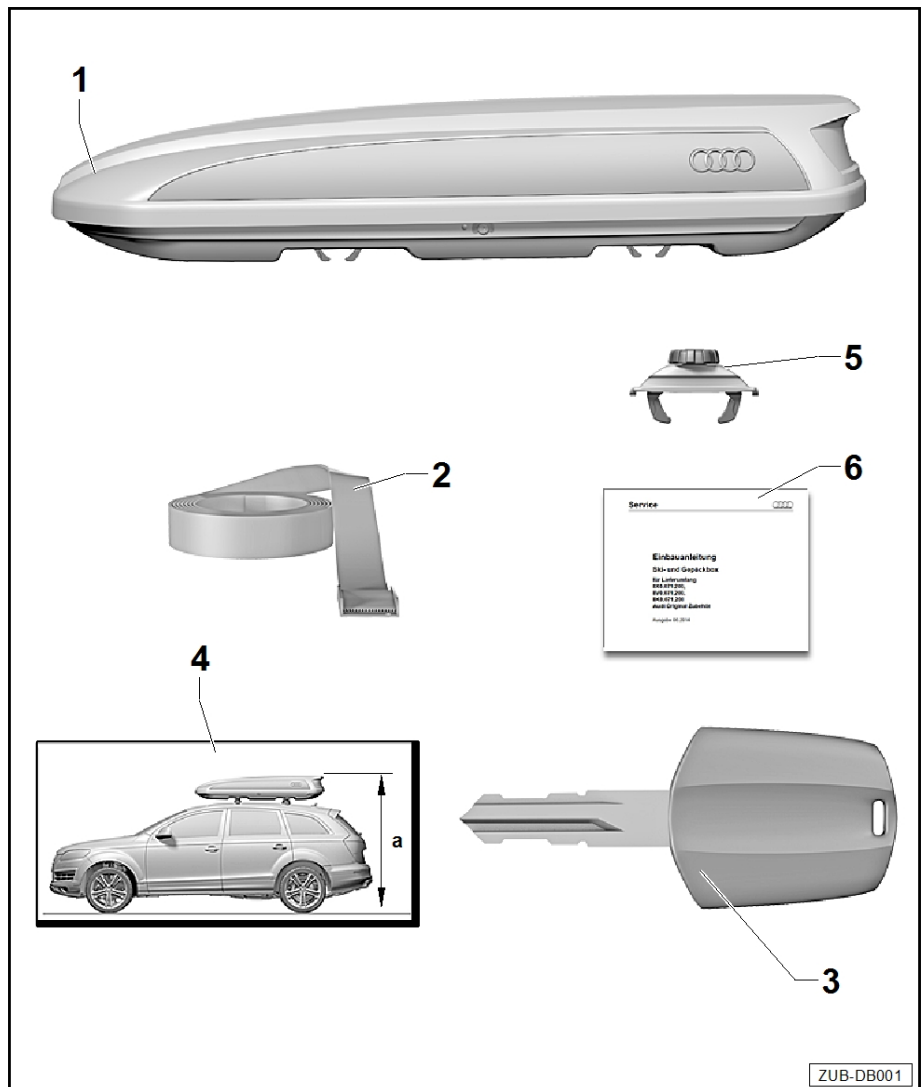
3 Lieferumfang und Bauteilübersicht

3.1 Lieferumfang

Menge	Bauteil
1	Ski- und Gepäckbox (inkl. 4 Befestigungselemente)
3	Spanngurte
2	Schlüssel
1	Sicherheitsaufkleber
1	Montageanleitung

3.2 Bauteilübersicht

- 1 - Ski- und Gepäckbox
- 2 - Spanngurte
- 3 - Schlüssel
- 4 - Sicherheitsaufkleber
- 5 - Befestigungselemente
- vormontiert
- 6 - Einbauanleitung



DE



3.3 Schlüsselnummer

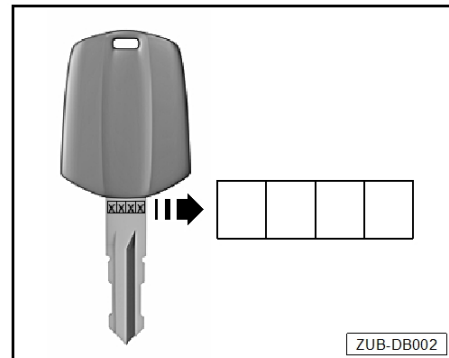
Im Falle von defekten Schlüsseln oder bei Verlust kann, anhand der Schlüsselnummer, Ersatz vom Hersteller angefordert werden.

Die Schlüsselnummer befindet sich auf dem Schlüsselbart.

- Notieren Sie die Schlüsselnummer im dafür vorgesehenen Feld neben dem abgebildeten Schlüssel.

i **Hinweis**

- ◆ *Die Schlüsselnummer ist erforderlich, um den passenden Ersatzschlüssel bestellen zu können.*
- ◆ *Diesen erhalten Sie bei Ihrem Audi Partner bzw. Fachbetrieb.*





4 Ski- und Gepäckbox

4.1 Montage der Ski- und Gepäckbox

- Überprüfen Sie vor der Montage den Lieferumfang auf Vollständigkeit.

Die Grundträger müssen über eine entsprechende Größe und eine elastische Auflagefläche (Profilabdeckung) verfügen.

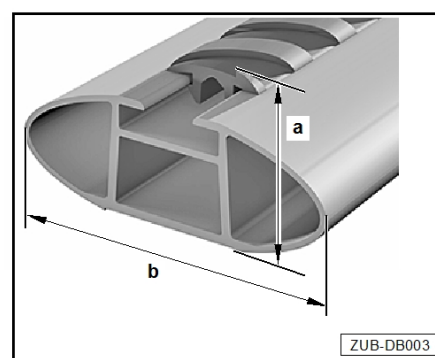
Die Ski- und Gepäckbox kann auf vielen handelsüblichen Grundträgern mittels beiliegenden Befestigungselementen montiert werden, deren Trägerrohre über die erforderlichen Abmessungen verfügen:

a - 18 bis 30 mm

b - Maximal 80 mm

Verfügt Ihr Grundträger nicht über die erforderlichen Abmessungen, kann die Ski- und Gepäckbox mit einem T-Nut-Adapter an den Grundträgern befestigt werden.

- Bei Grundträgern mit T-Nut-Profil sind die Profilabdeckungen (Lieferumfang von Grundträgern) zu montieren.



⚠ ACHTUNG!

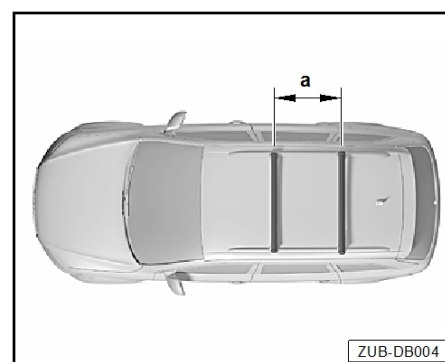
Bei ungenügender oder nur teilweiser Befestigung besteht die Gefahr, dass die Ski- und Gepäckbox sich löst und während der Fahrt vom Fahrzeugdach fällt - Unfallgefahr!

- Zur sicheren Montage der Ski-Gepäckbox montieren Sie den Grundträger, unter Beachtung der Montageanleitung des Grundträgers und den Fahrzeugangaben, am Fahrzeug.

Der Abstand -a- der Grundträger zueinander muss zwischen 555 mm und 935 mm betragen (gemessen von Mitte zu Mitte der Trägerrohre).

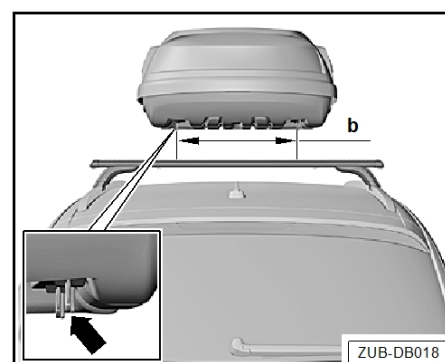
i Hinweis

Es sollte immer der größtmögliche Abstand -a- gewählt werden.



Zur sicheren Montage der Ski-Gepäckbox mittels beiliegender Befestigungselemente muss ein frei umgreifbarer Tragrohrbereich von min. -b- vorliegen, siehe Tabelle

Ski- und Gepäckbox	8X0.071.200	8V0.071.200	8K0.071.200
Abstand -b- zwischen den Befestigungselementen in mm	540 mm	376 mm	508 mm



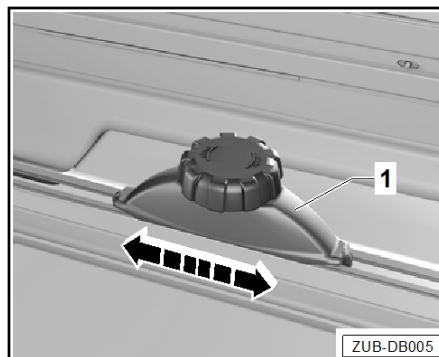


⚠ Vorsicht!

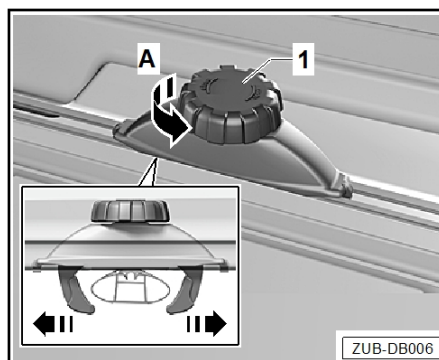
Können die vorgegebenen Abstände nicht eingehalten werden, darf die Ski- und Gepäckbox mittels Befestigungselementen nicht montiert werden.

Die Ski- und Gepäckbox ist mit verschiebbaren Befestigungselementen -1- ausgerüstet, die eine Montage ohne Werkzeug ermöglicht.

- Öffnen Sie die Ski- und Gepäckbox ⇒ „Ski- und Gepäckbox öffnen und schließen“ auf Seite 12.



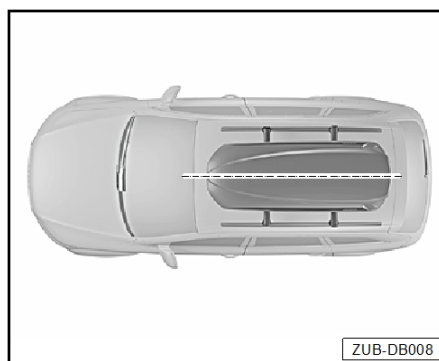
- Drehen Sie das Handrad -1- des Befestigungselements gegen den Uhrzeigersinn ganz auf -Pfeil A-. Die Klauen des Befestigungselements öffnen sich -Pfeile-.



- Positionieren Sie die Ski- und Gepäckbox in Fahrtrichtung auf den Grundträger.



- Mitteln Sie die Ski- und Gepäckbox bestmöglich in Fahrtrichtung aus.





- Achten Sie auf identische Überstände vorne -a- und hinten -b- über den Grundträger.

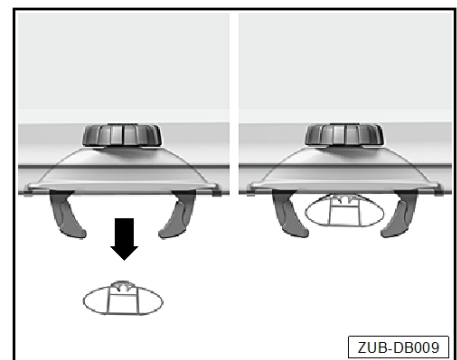
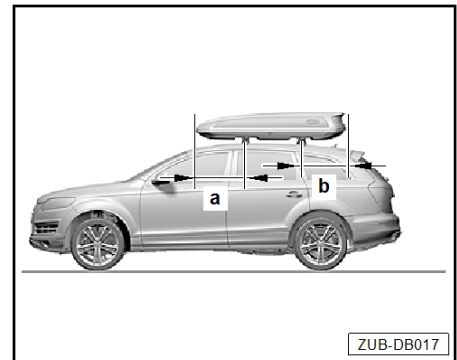
⚠ Vorsicht!

Achten Sie beim Aufsetzen der Ski- und Gepäckbox darauf, dass Sie mit den Befestigungselementen nicht das Dach beschädigen.

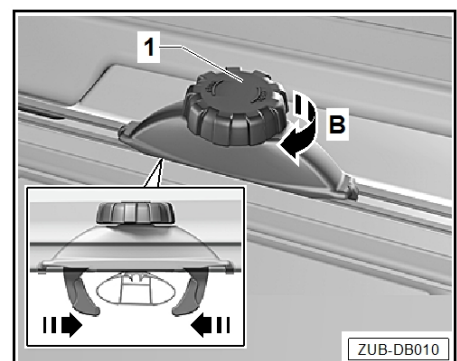
Bei Fahrzeugen mit Heckklappe kann es unter Umständen beim Öffnen der Heckklappe zum Anschlagen der Heckklappe an die Ski- und Gepäckbox kommen.

i Hinweis

- ◆ Platzieren Sie nach Möglichkeit die Ski- und Gepäckbox so, dass das Öffnen der Heckklappe nicht behindert wird.
 - ◆ Öffnen Sie die Heckklappe immer vorsichtig.
 - ◆ Bei Fahrzeugen mit automatisch betätigter Heckklappe kann der Öffnungswinkel der Heckklappe festgelegt werden → Betriebsanleitung ihres Fahrzeugs.
- Verschieben Sie die Befestigungselemente so, dass alle Befestigungselemente zentrisch auf den Grundträgern aufliegen.



- Drehen Sie das Handrad -1- des Befestigungselements mit der Hand im Uhrzeigersinn, bis ein deutliches Knacken (CLICK) zu hören ist, -Pfeil B-. Die Klauen des Befestigungselements sind geschlossen -Pfeile-.



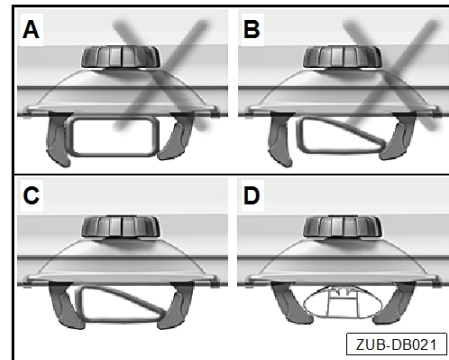
DE



- Kontrollieren Sie die Klauen der Befestigungselemente auf korrekte Einbaulage.

i Hinweis

- ◆ Die Ski- und Gepäckbox darf bei -A- und -B- nicht verwendet werden.
- ◆ Die Ski- und Gepäckbox darf nur verwendet werden, wenn die Klauen der Befestigungselemente entsprechend -C- und -D- gleichmäßig am Grundträger anliegen.
- Prüfen Sie den festen und sicheren Sitz der Ski- und Gepäckbox.



! ACHTUNG!

Bei ungenügender oder nur teilweiser Befestigung besteht die Gefahr, dass die Ski- und Gepäckbox sich löst und während der Fahrt vom Fahrzeugdach fällt - Unfallgefahr!

4.2 Demontage der Ski- und Gepäckbox

- Die Demontage erfolgt sinngemäß in umgekehrter Reihenfolge.

4.3 Transport von Ladegut

4.3.1 Ski- und Gepäckbox öffnen und schließen

i Hinweis

Zum Öffnen und Schließen der Ski- und Gepäckbox sind im Lieferumfang 2 Schlüssel enthalten.

Ski- und Gepäckbox öffnen

- Drücken Sie den Deckel der Ski- und Gepäckbox leicht nach unten und drehen gleichzeitig den Schlüssel im Uhrzeigersinn -Pfeil A-.

i Hinweis

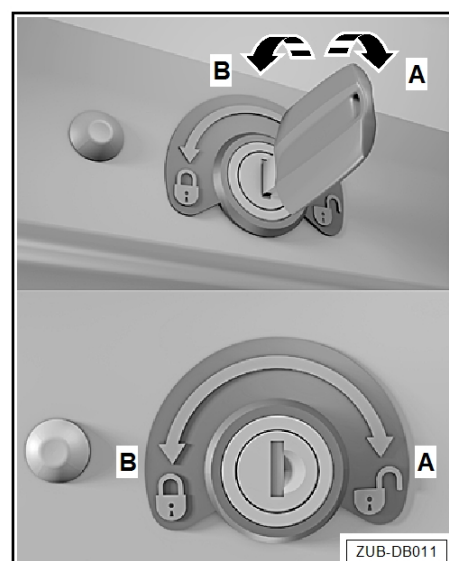
- ◆ Bei geöffneter Ski- und Gepäckbox lässt sich der Schlüssel nicht abziehen.
- ◆ Die Ski- und Gepäckbox kann von beiden Seiten geöffnet werden. Dazu muss die jeweils gegenüberliegende Seite verschlossen sein.

Ski- und Gepäckbox schließen

i Hinweis

Zum einfacheren Schließen der Ski- und Gepäckbox sind an den Innenseiten jeweils Zuziehgriffe montiert.

- Drücken Sie den Deckel der Ski- und Gepäckbox leicht nach unten und drehen gleichzeitig den Schlüssel gegen den Uhrzeigersinn -Pfeil B-.





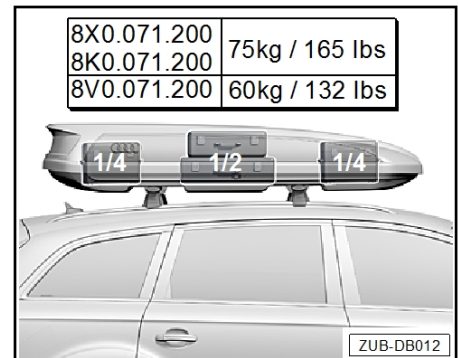
- Schlüssel abziehen.

4.3.2 Ski- und Gepäckbox beladen

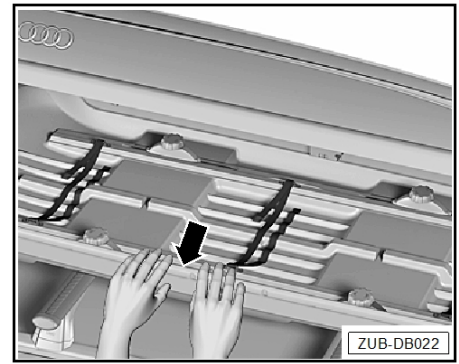
- Verteilen Sie die Ladungsgegenstände entsprechend der Darstellung.

i Hinweis

- ◆ *Schwere Last mittig positionieren.*
- ◆ *Die max. Zuladung der Dachbox 8X0.071.200 und 8K0.071.200 von 75 kg/165 lbs darf nicht überschritten werden.*
- ◆ *Die max. Zuladung der Dachbox 8V0.071.200 von 60 kg/132 lbs darf nicht überschritten werden.*



- Nicht an der Unterseite der Ski- und Gepäckbox ziehen -Pfeil-.

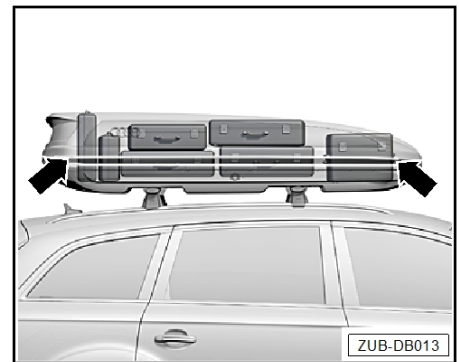


- Achten Sie darauf, dass die Ladung nicht gegen den Deckel drückt und die Ski- und Gepäckbox sicher zu verschließen ist.

i Hinweis

Die Ski- und Gepäckbox darf nicht offen stehen -Pfeile-.

- Sichern Sie die Ladung gegen Verrutschen ⇒ „Ladungssicherung“ auf Seite 13.

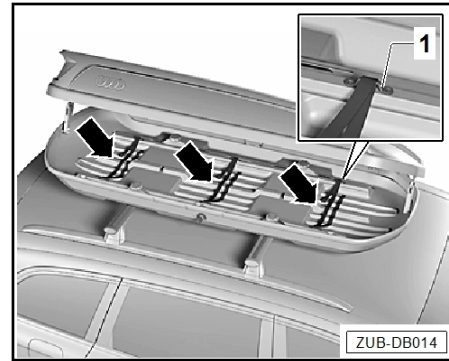


4.3.3 Ladungssicherung

- Ski- und Gepäckbox öffnen ⇒ „Ski- und Gepäckbox öffnen und schließen“ auf Seite 12



- Führen Sie die Spanngurte -Pfeile- durch die Haltebügel -1- in der Ski- und Gepäckbox.



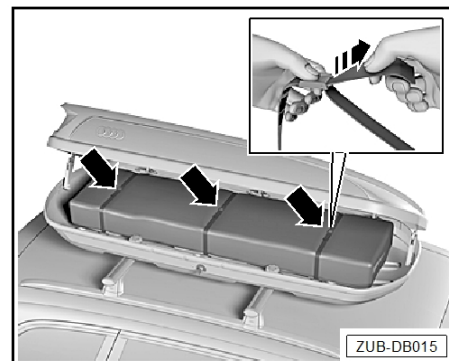
- Sichern Sie grundsätzlich die Ladung mit den Spanngurten -Pfeile-.

⚠ ACHTUNG!

Nicht oder unzureichend gesicherte Ladung kann dazu führen, dass sich die Ski- und Gepäckbox löst und während der Fahrt vom Fahrzeugdach fällt - Unfallgefahr!

⚠ Vorsicht!

Nicht oder unzureichend gesicherte Ladung kann zu Beschädigung der Ski- und Gepäckbox führen.



4.4 Reinigungshinweise

i Hinweis

Die Ski- und Gepäckbox sollte sorgfältig gereinigt und gepflegt werden, besonders während der Wintermonate. Benutzen Sie hierfür ausschließlich eine Lösung aus Wasser und einem handelsüblichen Spülmittel ohne Alkohol-, Chlor- oder Ammoniakzusätze, da sonst die Oberfläche der Ski- und Gepäckbox beschädigt wird. Verwenden Sie bitte keine handelsüblichen Cockpitsprays zur Reinigung der Ski- und Gepäckbox. Die Schlösser sollten mit einem Sprühschmiermittel (Schmiermittel dürfen nicht auf die Kunststoffoberfläche gelangen) geschmiert werden.

4.5 Technische Daten

Ski- und Gepäckbox	8X0.071.200	8V0.071.200	8K0.071.200
Eigengewicht	16 kg/35 lbs	14 kg/31 lbs	19 kg/42 lbs
max. Zuladung	75 kg/165 lbs	60 kg/132 lbs	75 kg/165 lbs
Abmaße L/B/H mm	1756/826/376	1902/630/376	2050/800/380
Volumen l	ca.360	ca.300	ca.405